

SLIMGRIP®

**LEKKER
STEVIG
0% VET!**

DÉ BASIS VOOR JOUW VAKWERK

www.slimgrip.nl

SLIMGRIP®

Slimgrip is hét merk voor jou als professionele stukadoor. Een Slimgrip profiel is prettig te verwerken, is stabiel door zijn unieke ontwerp en bovendien vetvrij. Met een maximale grip en hechting ben je zeker van een strakke afwerking en optimale bescherming van iedere hoek.

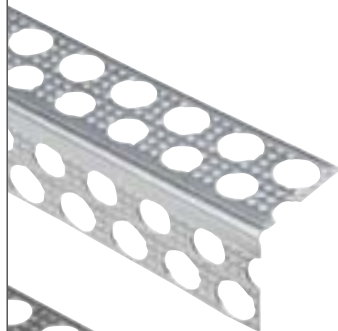
LEKKER STEVIG, 0% VET
STRAKKER DOOR SCHERPE NEUS
MAXIMALE GRIP EN HECHTING

Slimgrip biedt een compleet assortiment hoekbeschermers en stucstops, waarmee je elke stukadoorsklus met dezelfde hoge en constante kwaliteit oplevert. Slimgrip staat graag aan de basis van jouw vakwerk.

GIPSPLAATPROFIELEN

Laagdikte vanaf **1 mm**

Voor gipsplaatafwerkingen waarbij een dunne stuc- en afwerklaag toegepast wordt. Alternatief voor flexcorner, papieren en kunststof hoekafwerkingen.



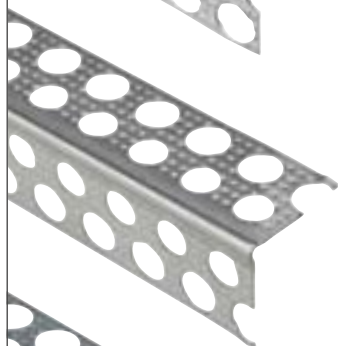
SG9078

Aluminium - 0,45 mm

Laagdikte vanaf **1 mm**

Lengte in cm:

200 / 250 / 260 / 275 / 300



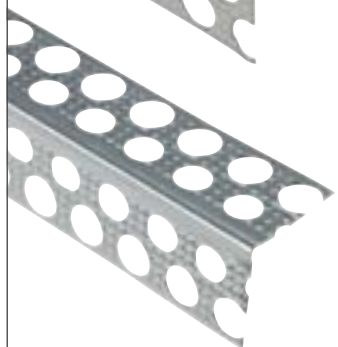
SG9079

Aluminium - 0,4 mm

Laagdikte vanaf **1 mm**

Lengte in cm:

275 / 300



SG1030-GP1

Verzinkt staal - 0,4 mm

Laagdikte vanaf **1 mm**

Lengte in cm:

270 / 300



DUNPLEISTERPROFIELEN

Laagdikte vanaf **2 mm**

De meeste efficiënte en voordelige keuze voor schilder- en behangklare wanden van bijvoorbeeld een nieuwbouwwoning.



SG1030

Alu-zink - 0,4 mm

Laagdikte vanaf **2 mm**

Lengte in cm:

200 / 220 / 240 / 250 / 260 / 270 / 280 / 300 / 320



SG1029

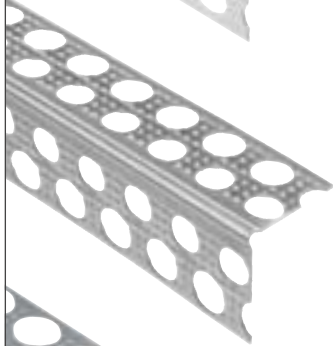
Verzinkt staal - 0,5 mm

Wit gelakt

Laagdikte vanaf **2 mm**

Lengte in cm:

200 / 250 / 260 / 270 / 300



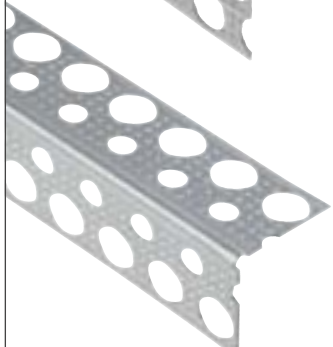
SG1032

Verzinkt staal - 0,5 mm

Laagdikte vanaf **3 mm**

Lengte in cm:

200 / 220 / 250 / 260 / 270 / 300



SG1033

Alu-zink - 0,5 mm

Laagdikte vanaf **3 mm**

Lengte in cm:

200 / 220 / 250 / 260 / 270 / 280 / 300



MAATWERK MOGELIJK IN ELKE GEWENSTE LENGTE

Met op maat geleverde profielen bespaar je tijd, geld en onnodig afval. Slimgrip profielen kunnen in elke gewenste lengte geleverd worden, zodat je niet hoeft te knippen. Vooral bij grotere projecten een uitkomst.

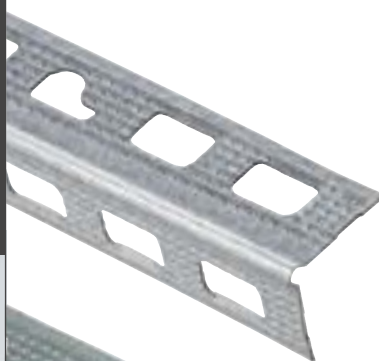
Neem contact op met onze adviseurs en bespreek de mogelijkheden voor jouw project.



DIKPLEISTERPROFIELEN

Laagdikte vanaf **5 mm**

Geschikt voor dikker stucwerk, in situaties met oneffenheden waarbij de muur moet worden gecorrigeerd.



SG1035

Alu-zink - 0,5 mm

Laagdikte vanaf **5 mm**

Lengte in cm:

260 / 270 / 300



SG1040

Alu-zink - 0,5 mm

Laagdikte vanaf **7 mm**

Lengte in cm:

200 / 220 / 250 / 260 / 270 / 280 / 300



SG1088

Alu-zink - 0,4 mm

Laagdikte vanaf **7 mm**

Lengte in cm:

200 / 220 / 250 / 260 / 270 / 280 / 300

“EEN SLIMGRIP PROFIEL IS ALTIJD RECHT, MOOI STEVIG EN DUS GOED TE STELLEN. BOVENDIEN VETVRIJ, WAARDOOR IK GEEN DONKERE VLEKKEN OF STREPEN KRIJG NA HET AFWERKEN.”

STUCSTOPPROFIELEN

Stucprofielen voor het beëindigen van het stucwerk, bijvoorbeeld bij aansluiting op een kozijn.

Laagdikte vanaf 3 mm



SG1236

Alu-zink - 0,5 mm

Lengte in cm:

250 / 260 / 270 / 300

SG1236-WIT

Verzinkt staal - 0,5 mm

Wit gelakt

Lengte in cm:

260 / 270 / 300

Laagdikte vanaf 6 mm



SG1216

Alu-zink - 0,5 mm

Lengte in cm:

250 / 260 / 270 / 300

SG1216-WIT

Verzinkt staal - 0,5 mm

Wit gelakt

Lengte in cm:

260 / 270 / 300

Laagdikte vanaf 10 mm



SG1212

Alu-zink - 0,5 mm

Lengte in cm:

250 / 260 / 270 / 300

SG1212-WIT

Verzinkt staal - 0,5 mm

Wit gelakt

Lengte in cm:

260 / 270 / 300



Als dé profielspecialist ontwikkelen wij profielen van de hoogste kwaliteit. Met ons Slimgrip team staan we graag in direct contact met jou!

Online delen we vakkennis en ervaring over het stukadoorschap. Blijf op de hoogte via onze site en socialmediakanalen!

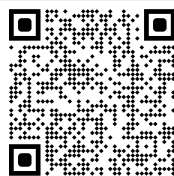
VOLG ONS



Het Slimgrip team

SLIMGRIP®

DÉ BASIS VOOR JOUW VAKWERK



Teugseweg 20
7418 AB Deventer
+31 (0)570 50 38 30
info@slimgrip.nl

CV 07/2023